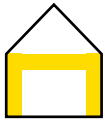


# SHEDISOL ALU



Thermische en akoestische isolatie van industriële daken en enkelwandige gevels.

Isolation thermique et acoustique des toitures industrielles et des bardages simple peau.



## PRODUCTOMSCHRIJVING

Zelfdragende Isover glaswolplaat aan één zijde met glasvlies bekleed en aan de andere zijde voorzien van gehamerd aluminium kraft, met polyethyleen verlijmd. Deze bekleding is aan de langsijden omgeslagen.

## TOEPASSING

Thermische en akoestische isolatie van industriële daken: nieuwbouw en renovatie. Thermische en akoestische isolatie van enkelwandige gevels.

## PRODUCTEIGENSCHAPPEN

### Thermische eigenschappen

Dikte (mm)	60	80
R <sub>decl</sub> (m <sup>2</sup> K/W)	1,90	2,30

### Akoestische eigenschappen

Geluidsabsorptiecoëfficiënt  $\alpha_s$  (gemeten volgens ISO 354)

Frequentie (Hz)	125	250	500	1000	2000	4000
$\alpha_s$ (60 mm)	0,55	0,80	0,75	0,60	0,35	0,20

### Brandreactie

Euroklasse B-s1, d0 volgens EN 13501-1

### Overige eigenschappen

- Vochtgedrag
  - Niet capillair
  - Niet hygroscopisch
- Vormvast, zet niet uit, krimpt niet
- Rotvrij
- Geen voedingsbodem voor ongedierte
- Niet corrosief

## PRESENTATION

Panneau auto-portant en laine de verre Isover renforcé sur une face d'un voile de verre et revêtu sur l'autre face d'un kraft aluminium martelé, collé au polyéthylène. Le panneau est rebordé sur ses côtés longitudinaux.

## APPLICATION

Isolation thermique et acoustique des toitures industrielles neuves ou existantes. Isolation thermique et acoustique des bardages simple peau.

## PROPRIETES PRODUIT

### Propriétés thermiques

Epaisseur (mm)	60	80
R <sub>decl</sub> (m <sup>2</sup> K/W)	1,90	2,30

### Propriétés acoustiques

Coefficient d'absorption acoustique  $\alpha_s$  (mesuré selon ISO 354)

Fréquence (Hz)	125	250	500	1000	2000	4000
$\alpha_s$ (60 mm)	0,55	0,80	0,75	0,60	0,35	0,20

### Réaction au feu

Euroklasse B-s1, d0 selon EN 13501-1

### Autres propriétés

- Comportement à l'humidité
  - Non capillaire
  - Non hygroscopique
- Imputrescible
- Dimensionnellement stable
- Inattaquable par les rongeurs et les micro-organismes
- Non corrosif

# SHEDISOL ALU

## Thermische en akoestische isolatie van industriële daken en enkelwandige gevels.

### Isolation thermique et acoustique des toitures industrielles et des bardages simple peau.

#### AFMETINGEN

Dikte (mm)	60	60	80	80
Breedte (mm)	1000	1000	1000	1000
Lengte (mm)	1495	1985	1495	1985

#### DIMENSIONS

Epaisseur (mm)	60	60	80	80
Largeur (mm)	1000	1000	1000	1000
Longueur (mm)	1495	1985	1495	1985

#### ISOLATIE VAN INDUSTRIËLE DAKEN

##### Montage onder de gordingen (fig.1)

#### MISE EN OEUVRE EN TOITURE INDUSTRIELLE

##### Pose sous pannes (fig.1)

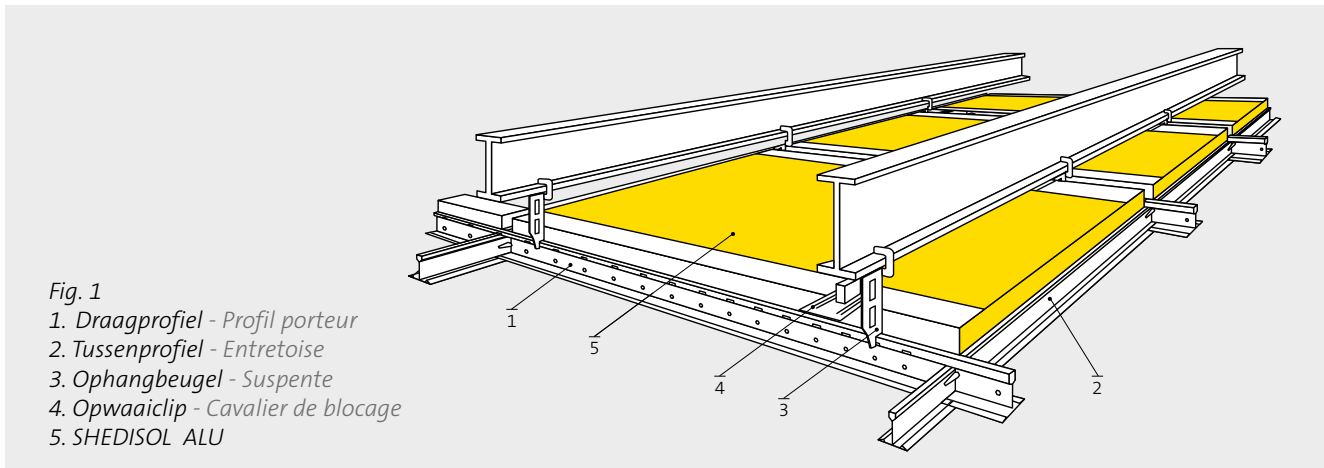


Fig. 1

1. Draagprofiel - Profil porteur
2. Tussenprofiel - Entretoise
3. Ophangbeugel - Suspente
4. Opwaaiclip - Cavalier de blocage
5. SHEDISOL ALU

Een secundaire draagstructuur samengesteld uit draagprofielen en tussenprofielen wordt door middel van ophangbeugels aan de gordingen bevestigd (profielen en toebehoren beschikbaar bij gespecialiseerde fabricanten).

De Isover shedisol alu platen worden in de draagprofielen gelegd, waarbij gelijktijdig het tussenprofiel wordt aangebracht. Bij toepassing van T-draagprofielen dienen opwaaiclips aangebracht te worden: 2 voor lengten tot 1,5 m, 3 voor grotere lengten.

- Voordelen:  
Montage onder de gordingen past zich aan alle draagstructuren aan en ondervangt in zeer belangrijke mate de thermische bruggen.

##### Horizontale montage (fig. 1)

De Isover shedisol alu platen worden zoals hierboven in de draagprofielen gelegd. Het geheel wordt door middel van afstandhouders horizontaal gemonteerd.

- Voordelen:
  - vermindering van het te verwarmen volume
  - ononderbroken isolatie

Une ossature secondaire composée de profils porteurs et d'entretoises est accrochée aux pannes à l'aide de suspentes (disponibles chez les fabricants spécialisés).

Les panneaux Isover shedisol alu sont posés en même temps que les entretoises et maintenus à l'aide de cavaliers de blocage, dans le cas de profils en T. (2 cavaliers par profil si  $L < 1,5$  m, 3 pièces si  $L > 1,5$  m).

- Avantages:  
La pose sous pannes s'adapte à tous les types d'ossatures et réduit les ponts thermiques.

##### Pose horizontale (fig. 1)

Les panneaux Isover shedisol alu sont posés comme ci-dessus. L'ensemble est descendu à l'horizontale par des feuillards ou tiges filetées.

- Avantages:
  - réduction du volume à chauffer
  - continuité de l'isolation

### Montage tussen de gordingen (fig. 2)

### Poses entre pannes (fig. 2)

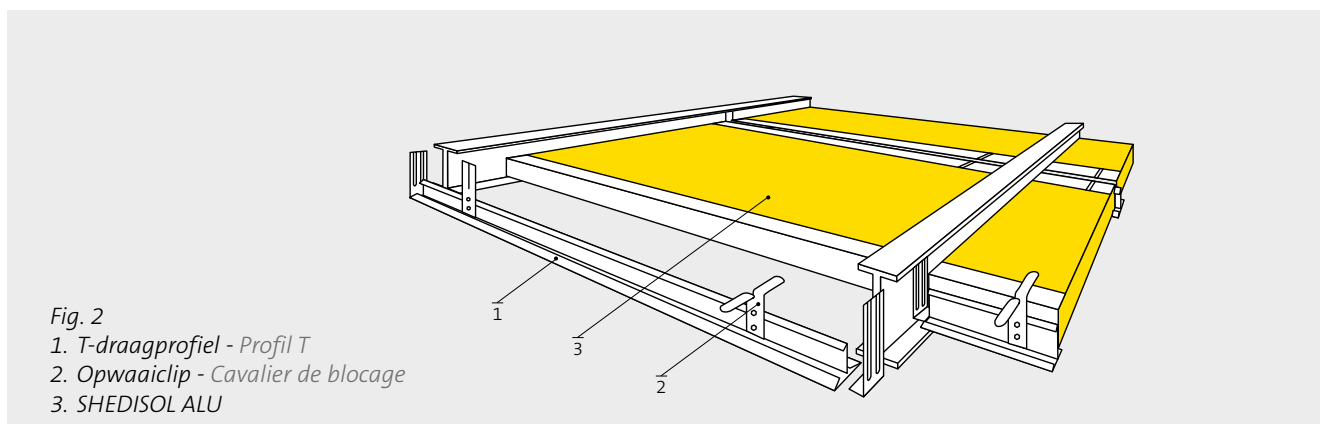


Fig. 2

1. T-draagprofiel - Profil T
2. Opwaaiclip - Cavalier de blocage
3. SHEDISOL ALU

De Isover shedisol alu platen worden gelijktijdig met de profielen tussen de gordingen gelegd en verankerd d.m.v. een brugclip. Bij toepassing van T-draagprofielen dienen 2 of 3 opwaaiclips aangebracht te worden voor lengten kleiner of groter dan 1,5 m.

- Voordelen  
Eenvoudige en snelle montage
- Opmerking  
In verband met de door de gordingen veroorzaakte thermische bruggen wordt de resulterende warmteweerstand nadelig beïnvloed.
- Damp- en luchtdichtheid: worden volledig bepaald door de aansluiting van de Isover shedisol alu met de draagstructuur. Bij goede luchtdichtheid van het geheel (draagstructuur + Isover shedisol alu) wordt de toepasbaarheid beperkt tot gebouwen met binnenklimaatklasse I en eventueel II.
- Onderkoelingscondensatie: kan beperkt of vermeden worden indien:
  - de buitenlucht geen toegang krijgt tot de ruimte tussen de dakconstructie en de isolatie of,
  - de ruimte tussen dakconstructie en isolatie geminimaliseerd of opgevuld wordt met een glaswoldeken type Isover metal building roll.

Isover shedisol alu repose sur les ailes inférieures des pannes. Un profil T fixé à l'aide d'équerres anti-soulèvements est disposé simultanément entre chacun des panneaux. Les panneaux sont immobilisés par des cavaliers de blocage (2 ou 3 suivant  $L < 1,5$  m ou  $L > 1,5$  m).

- Avantages  
La pose du panneau est simplifiée.
- Remarques  
La présence de nombreux ponts thermiques réduit la résistance thermique de la construction.
- Etanchéité à l'air et à la vapeur: dépend entièrement de la jonction du Shedisol alu avec la structure portante. Dans le cas d'une bonne étanchéité de l'ensemble (structure portante + Isover shedisol alu), la mise en oeuvre est autorisée pour les bâtiments de classe climatique I et éventuellement II.
- Condensation par sur-refroidissement: est limitée ou évitée si:
  - L'air extérieur n'a pas accès à l'espace situé entre la toiture et l'isolation ou,
  - l'espace situé entre la toiture et l'isolation est minimisé ou rempli à l'aide d'un rouleau de laine de verre du type Isover metal building roll.

# SHEDISOL ALU

**Thermische en akoestische isolatie van industriële daken en enkelwandige gevels.**

**Isolation thermique et acoustique des toitures industrielles et des bardages simple peau.**



## **THERMISCHE ISOLATIE VAN GEVELS MET EEN ENKELWANDIGE BEKLEDING ( fig. 3)**

De Isover shedisol alu platen worden gemonteerd door middel van H-profielen die bevestigd worden op de gevelprofielen, of T-profielen (met toepassing van opwaaiclip). De onderste 1,5 m à 2 m dienen tegen beschadiging beschermd te worden.

## **MISE EN OEUVRE EN BARDAGE SIMPLE PEAU ( fig. 3)**

Les panneaux sont maintenus entre deux profils type H soudés ou rivetés sur les IPN, ou maintenus par des profils T ( avec cavaliers de blocage). Une protection mécanique est à prévoir en partie basse, sur 1,5 m à 2 m.

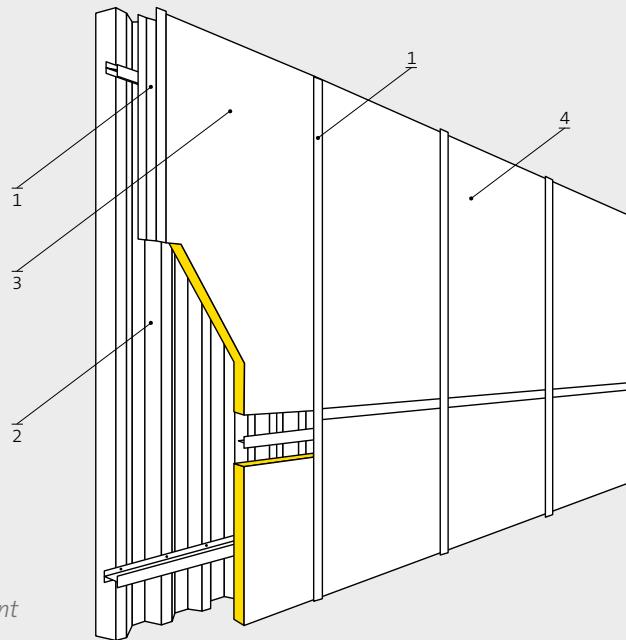


Fig. 3

1. *profiel H of profiel T - profil H ou profil T*
2. *buitenbekleding - peau extérieure*
3. *horizontale gording - lisse horizontale*
4. *zelfdragende Shedisol alu - Shedisol alu auto-portant*