



Cladipan 32

Thermische en akoestische isolatie van metalen gevels
Isolation thermique et acoustique des bardages métalliques

PRODUCTOMSCHRIJVING

Isover cladipan 32 is een aan één zijde beklede glaswolplaat met een Vetrotex® glasvlies en is aan één langzijde voorzien van een snede ter hoogte van de flens van de binnendoos.

TOEPASSING

Isover cladipan 32 is uitermate geschikt voor het isoleren van metalen gevels van bedrijfsgebouwen waar hoge eisen gesteld worden op thermisch vlak.

PRODUCTEIGENSCHAPPEN

Thermische eigenschappen

$\lambda_D = 0.032 \text{ W/mK}$

Dikte (mm)	130
R_D (m ² K/w)	4,05

U-waarde (incl. koude bruggen)

- Voorbeeld 1
 - binnendoos 500 mm/90 mm
 - buitenbeplating: 0,63 mm standaard
 - bevestiging met afstandshouders : 2/m²
 - U = 0,33 W/m²K**
- Voorbeeld 2
 - binnendoos 500 mm /90 mm
 - buitenbeplating : 0,63 mm standaard
 - bevestiging met afstandshouders : 4/m²
 - U = 0,35 W/m²K**

DESCRIPTION PRODUIT

Isover cladipan 32 est un panneau de laine de verre revêtu sur une face d'un voile de verre Vetrotex® et muni sur un côté d'une entaille longitudinale à placer au droit des lèvres du caisson.

APPLICATION

Isover cladipan 32 est utilisé pour l'isolation des bardages métalliques des bâtiments industriels lorsque les exigences d'isolation thermique sont élevées.

CARACTERISTIQUES

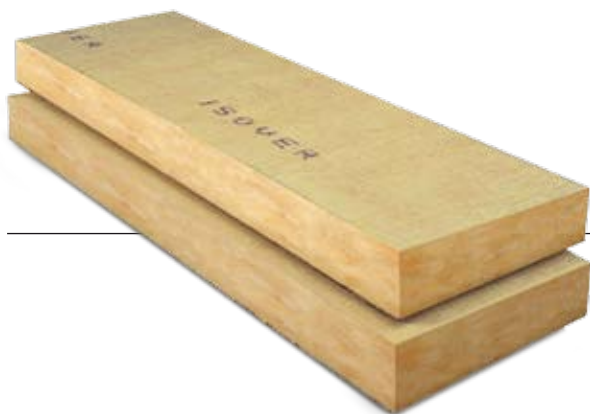
Caractéristiques thermiques

$\lambda_D = 0.032 \text{ W/mK}$

Epaisseur (mm)	130
R_D (m ² K/w)	4,05

Valeurs U (ponts thermiques inclus)

- Exemple 1
 - bac intérieur 500 mm /90 mm
 - peau extérieure : 0,63 mm standard
 - fixations avec arrêt de maintien à distance : 2/m²
 - U = 0,33 W/m²K**
- Exemple 2
 - bac intérieur 500 mm /90 mm
 - peau extérieure : 0,63 mm standard
 - fixations avec arrêt de maintien à distance : 4/m²
 - U = 0,35 W/m²K**



Cladipan 32

Thermische en akoestische isolatie van metalen gevels

Isolation thermique et acoustique des bardages métalliques

Akoestische eigenschappen

- Geluidsabsorptie
Geluidsabsorptiecoëfficiënt α_s van Cladipan 32 in 130 mm in geperforeerde binnendoos P3 (23,4 %) met PE-folie.

Frequentie (Hz)	125	250	500	1000	2000	4000
α_s	0,55	0,85	0,85	0,90	0,85	0,75

- Geluidsisolatie
De geluidsisolatie van een gesloten metalen gevel geïsoleerd met 130 mm Cladipan 32 bedraagt:
 $R_w(C;Ctr) = 47(-4;-10)$ dB

Geluidsisolatie stalen binnendoos gevuld met Cladipan 32 - 130 mm						
Frequentie (Hz)	125	250	500	1000	2000	4000
R(dB)	22,1	37,6	50,9	57,2	54,7	60,8

Brandveiligheid

Euroklasse A2-s1,d0 volgens EN 13501-1

Overige eigenschappen

- Niet capillair
- Niet hygroscopisch
- Rot- en schimmelvrij
- Vormvast
- Geen voedingsbodem voor ongedierte
- Niet corrosief

AFMETINGEN

Dikte (mm)	130	130
Breedte (mm)	505	605
Lengte (mm)	1500	1500

Propriétés acoustiques

- Absorption acoustique
Coefficient d'absorption acoustique α_s du Cladipan 32 130 mm dans un bac intérieur perforé P3 (23.4%) avec film PE.
 $\alpha_w = 0,85$.

Frequentie (Hz)	125	250	500	1000	2000	4000
α_s	0,55	0,85	0,85	0,90	0,85	0,75

- Isolation acoustique
L'isolation acoustique d'un bardage métallique fermé isolé avec 130 mm de Cladipan 32 est d'un niveau
 $R_w(C;Ctr) = 47(-4;-10)$ dB

L'isolation acoustique d'un bardage métallique rempli de Cladipan 32 - 130 mm						
Frequentie (Hz)	125	250	500	1000	2000	4000
R(dB)	22,1	37,6	50,9	57,2	54,7	60,8

Sécurité au feu

Euroklasse A2-s1,d0 selon EN 13501-1

Autres propriétés

- Non capillaire
- Non hygroscopique
- Imputrescible
- Dimensionnellement stable
- Inattaquable par les rongeurs et les micro-organismes
- Non corrosif

DIMENSIONS

Épaisseur (mm)	130	130
Largeur (mm)	505	605
Longueur (mm)	1500	1500

VERWERKING

- Horizontale binnendozen, verticale buitenbeplating Isover cladipan 32 wordt in de binnendozen geplaatst. Ter plaatse van de binnendoosflens heeft Isover cladipan 32 over de volle lengte een snede. De geprofileerde buitenbeplating wordt door de Isover cladipan 32 heen, aan de flenzen van de binnendozen bevestigd (fig 1).

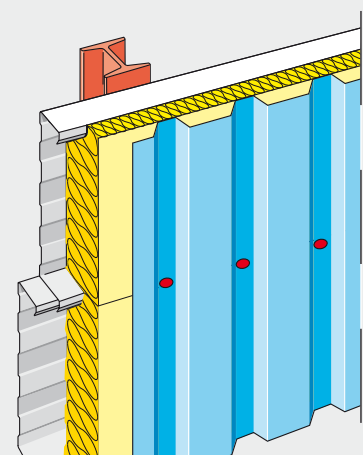


Fig. 1 - Horizontale binnendozen, verticale buitenbeplating
Caissons horizontaux bardage extérieur vertical

MISE EN OEUVRE

- Caissons horizontaux bardage extérieur vertical Isover cladipan 32 est posé dans les caissons. Au droit des lèvres du caisson, Isover cladipan 32 présente, sur toute sa longueur, une entaille. Le bardage vertical extérieur est fixé au travers du Isover cladipan 32 juste au droit des lèvres du caisson (fig 1).

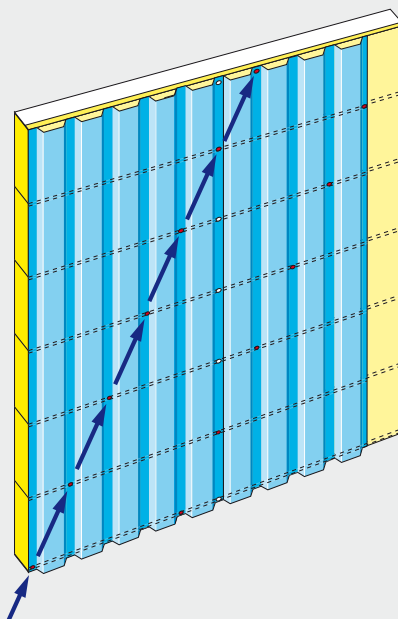


Fig. 2 - Aantal bevestigingen per m²
Nombre de fixations par m²

- Aantal bevestigingspunten per m²
Het aantal bevestigingspunten per m² wordt bepaald door een windbelastingberekening. Indien de hoogte van het gebouw en de locatie bekend is, kan de windbelasting per m² gevel worden berekend. Het aantal bevestigingspunten dat nodig is om deze windbelasting op te nemen is afhankelijk van de uittrekwaarde van de bevestigingspunten. Deze bevestigingspunten de geprofileerde buitenbeplating aan de flenzen van de binnendozen. Om het bezwijken van de gevel ten gevolge van de windbelasting te voorkomen, is het van het grootste belang dat alle flenzen van de binnendozen gelijkmatig worden belast. Indien de bevestigingspunten in een horizontale rij worden geplaatst, wordt de achterliggende flens onevenredig zwaar belast. Dit bevestigingspatroon is dan niet veilig. Indien de bevestigingspunten in een diagonaal patroon worden aangebracht zoals aangegeven in de tweede figuur, wordt de windbelasting op de buitenbeplating gelijkmatig overgebracht op de binnendozen.

Uitgaande van een diagonaal patroon moet de afstand tussen de diagonalen worden bepaald. Hoe groter de afstand tussen de diagonalen hoe kleiner het aantal bevestigingspunten per m² (fig. 2).

- Nombre de fixations par m²
Le nombre de fixations par m² résulte de la résistance à l'arrachement de la fixation et d'un calcul de détermination de l'action du vent. L'action du vent peut être déterminée à partir du moment ou la hauteur et la localisation du bâtiment sont connues. Le nombre de fixations nécessaires pour contrer l'action du vent est fonction de la résistance à l'arrachement de cette fixation. Les fixations permettent de fixer le bardage extérieur sur la lèvre des caissons intérieurs. Afin d'éviter les mouvements du bardage sous l'effet du vent, il est primordial que les fixations soient placées régulièrement sur les lèvres des caissons intérieurs. Si les fixations sont placées sur une rangée horizontale, chaque lèvre contenant ces fixations sera anormalement chargée. Ce schéma de pose n'est donc pas sûr. Si les fixations sont placées selon un schéma diagonal, comme repris à la figure 2, alors l'action du vent sur le bardage extérieur sera répartie uniformément sur le caisson intérieur.

Suivant le schéma de pose en diagonal, la distance entre les diagonalles doit encore être définie. Au plus la distance entre les diagonalles sera grande, au plus le nombre de fixations par m² sera faible (fig. 2).

Cladipan 32

Thermische en akoestische isolatie van metalen gevels

Isolation thermique et acoustique des bardages métalliques

Aantal bevestigingen per m² bij geprofileerde buitenbeplating 35/1035

Horizontale afstand tussen diagonalen	Binnendoos (mm)	
	500	600
5 dalen	1,9	1,6
4 dalen	2,4	2,0
3 dalen	3,2	2,7
2 dalen	4,8	4,0

Naast de primaire bevestigingsmiddelen die zorgen voor de verbinding van de buitenbeplating met de binnendozen, zijn er ook secundaire bevestigingsmiddelen nodig om de geprofileerde buitenbeplating onderling te bevestigen.

De secundaire bevestigingsmiddelen staan niet in verbinding met de binnendozen en zijn daarom geen koudebruggen.

Nombre de fixations par m² de bardage extérieur 35/1035

Distance horizontale entre diagonales	Caisson (mm)	
	500	600
5 ondes	1,9	1,6
4 ondes	2,4	2,0
3 ondes	3,2	2,7
2 ondes	4,8	4,0

Après les fixations primaires qui assurent la fixation du bardage extérieur sur le caisson, il est encore nécessaire de placer des fixations secondaires, nécessaires pour assurer la fixation des bardages extérieurs entre eux. Ces fixations secondaires ne sont pas en contact avec le caisson et ne constituent donc pas un pont thermique.

VOOR MEER INFORMATIE / POUR PLUS D'INFORMATIONS

T 03 360 23 50
F 03 360 23 51
www.isover.be

ISover

A brand of Saint-Gobain